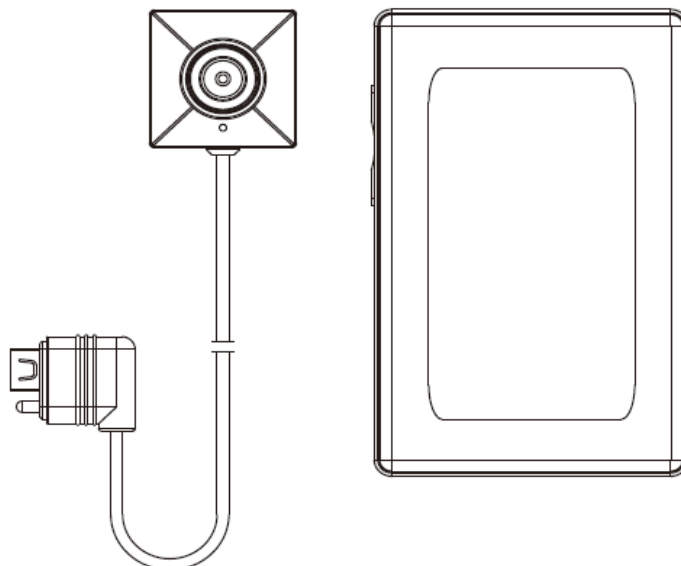


Zestaw PV-500WP

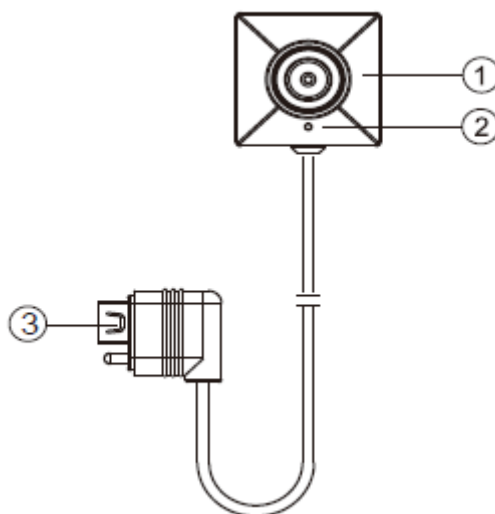
BU-18HD + PV-500HDW Pro



LawMate, innovation never stops

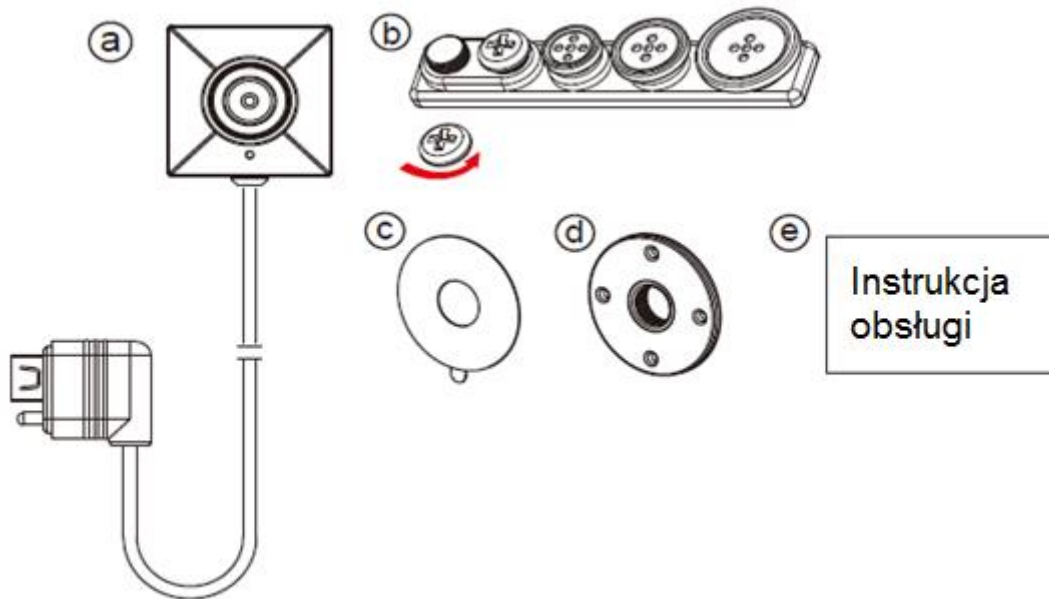
LawMate[®]

1. Elementy BU-18HD



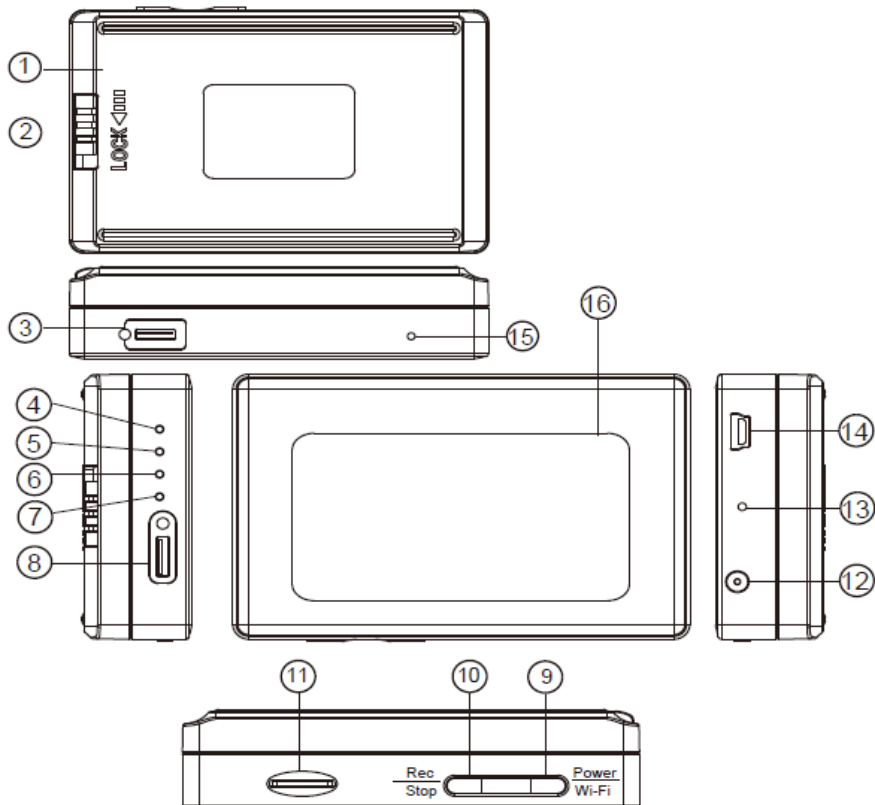
1. Obiektyw kamery
2. Mikrofon
3. Wtyczka micro USB

2. Zawartość pudełka BU-18HD



- a. Kamera BU-18HD 2MP
- b. Zestaw guzików i śrubek
- c. Taśma dwustronna 3M
- d. Osłona obiektywu
- e. Instrukcja obsługi

3. Elementy PV-500HDW Pro

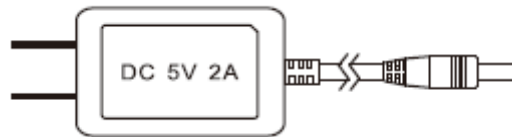


1. Bateria
2. Przełącznik blokady baterii
3. Port pilota
4. Zielona dioda ładowania
5. Czerwona dioda nagrywania
6. Pomarańczowa dioda Wi-Fi
7. Niebieska dioda zasilania
8. Gniazdo wejścia kamery
9. Przycisk włączania i wyłączania zasilania/Wi-Fi
10. Przycisk uruchamiania/zatrzymywania nagrywania
11. Gniazdo karty pamięci
12. Złącze wejścia DC 5V
13. Klawisz resetowania
14. Port USB
15. Klawisz ustawień domyślnych
16. Ekran dotykowy

4. Zawartość pudełka PV-500HDW Pro



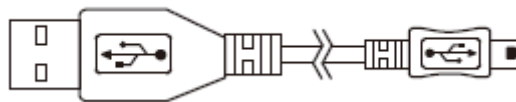
Bateria



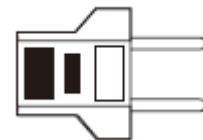
Zasilacz DC 5V 2A



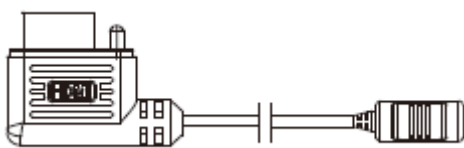
Karta pamięci



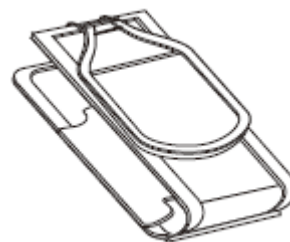
Kabel USB



Adapter wtyczki do europejskiego gniazda

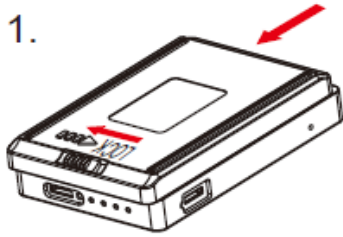


Kabel pilota

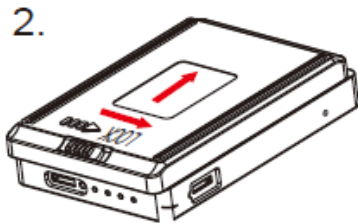


Etui

5. Wkładanie i wyjmowanie baterii

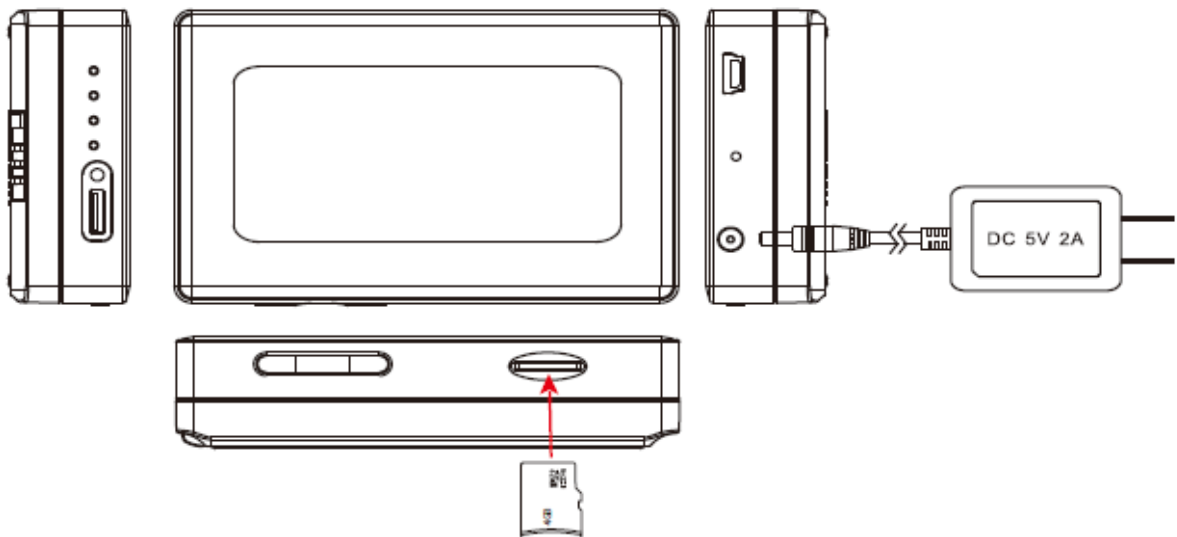


Aby wyjąć baterię delikatnie przesunąć przełącznik LOCK w prawo i popchnij baterię w kierunku wskazanym czerwoną strzałką.



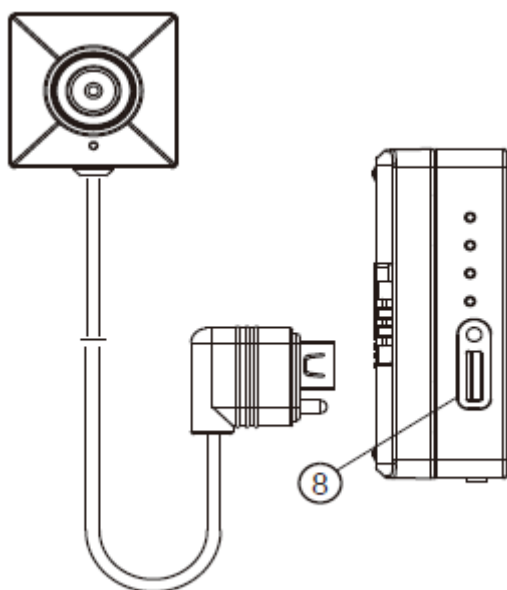
Aby włożyć baterię przyłóż ją do rejestratora i delikatnie popchnij w kierunku wskazanym czerwoną strzałką. Pamiętaj, aby zablokować baterię przesuwając przełącznik LOCK w lewą stronę.

6. Ładowanie baterii



1. Podłącz wtyczkę zasilacza do złącza wejścia zasilania (12).
 2. Podłącz przewód zasilacza do gniazdka. Ładowanie rozpocznie się automatycznie. Urządzenie może nagrywać w trakcie ładowania.
- Świecąca światłem stałym zielona dioda ■ – urządzenie ładuje się.
 - Zielona dioda zgaśnie po naładowaniu baterii.

7. Podłączanie kamery do rejestratora



Aby podłączyć kamerę, podłącz jej wtyczkę micro USB do gniazda wejścia kamery (8) na rejestratorze.

*** Kamerę należy podłączać do rejestratora tylko przy wyłączonym systemie.**

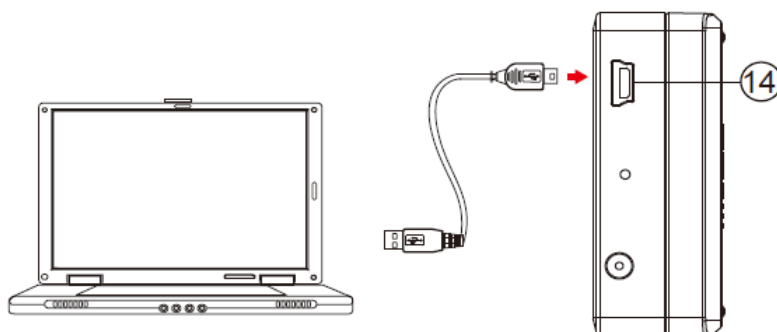
*** Zarówno kamerę, jak i kartę pamięci należy zainstalować w rejestratorze przed uruchomieniem systemu.**

8. Podłączanie przewodowego pilota do rejestratora



1. Podłącz kabel pilota do gniazda sterowania (3).
 2. Gdy włączysz pilota, urządzenie rozpocznie nagrywanie. Gdy go wyłączysz, nagrywanie zatrzyma się, a urządzenie wyłączy się.
 3. Aby włączyć urządzenie przesuń przełącznik pilota w dół i przytrzymaj przez 3 sekundy.
 4. Aby wyłączyć urządzenie ponownie przesuń przełącznik pilota w dół i przytrzymaj przez 3 sekundy.
- Świecąca światłem stałym zielona dioda ■ na pilocie – pilot został podłączony.
 - Świecąca światłem stałym czerwona dioda ■ na pilocie – urządzenie nagrywa.

9. Podłączanie rejestratora do komputera

Po wyłączeniu rejestratora podłącz jeden koniec kabla USB do portu USB (14) na rejestratorze, a drugi do komputera.



10. Formatowanie karty pamięci

1. Kamera musi zostać najpierw podłączona do rejestratora.
 2. Włóż kartę pamięci do gniazda (11) ze złotymi stykami skierowanymi w dół.
 3. Po wyłączeniu urządzenia naciśnij i przytrzymaj przycisk nagrywania (10).
 4. Następnie naciśnij przycisk zasilania (9) i przytrzymaj przez 3 sekundy, póki nie zacznie błyskać czerwona dioda.
 5. Puść oba przyciski jednocześnie.
- Błyszcząca czerwona dioda  + świecąca światłem stałym niebieska dioda  oznaczają, że karta pamięci jest formatowana.
 - Po zakończeniu formatowania wszystkie diody zgasną.







Uwaga: Aby możliwe było rozpoznanie karty pamięci należy ją przed pierwszym użyciem sformatować. Nie zaleca się formatowania karty na komputerze, ponieważ może to spowodować nierozpoznanie karty przez komputer.

11. Ustawianie daty i godziny (dla systemu Windows)

1. Kliknij prawym przyciskiem myszy pulpit i utwórz plik tekstowy w Notatniku o nazwie **settime.txt**.
2. W pierwszym wierszu pliku wprowadź datę i godzinę w formacie rok.miesiąc.dzień godziny.minuty.sekundy.
Załóżmy, że jest obecnie 16 października 2015 roku, godzina 15:00 – wprowadź **2015.10.16 15:00:00**.
*** Pomiedzy datą i godziną należy wstawić spację, a godzinę należy zapisać w formacie 24-godzinnym.**
3. Zapisz plik w głównym folderze karty pamięci.
4. Włóż kartę pamięci do gniazda, a następnie włącz urządzenie. W ten sposób zakończono ustawianie daty i godziny.

*** Po ustawieniu daty i godziny plik **settime.txt** nie powinien być widoczny po ponownym podłączeniu urządzenia do komputera.**

12. Obsługa

1. Włączanie: naciśnij przycisk (9) i przytrzymaj przez 3 sekundy.
 2. Nagrywanie: po włączeniu urządzenia naciśnij przycisk (10), aby uruchomić lub zatrzymać nagrywanie.
 3. Wi-Fi: po włączeniu urządzenia naciśnij przycisk (9), aby włączyć/wyłączyć Wi-Fi.
 4. Wyłączanie: przy wyłączonym nagrywaniu naciśnij przycisk (9) i przytrzymaj przez 3 sekundy.
 5. Reset: w razie nieprawidłowej pracy urządzenia naciśnij klawisz (13).
 6. Aby przywrócić domyślne hasło Wi-Fi: naciśnij klawisz (15) i przytrzymaj przez 4 sekundy.
 7. Aby przywrócić domyślne ustawienia: naciśnij klawisz (15) i przytrzymaj przez 10 sekund.
- Świecąca światłem stałym niebieska dioda  – urządzenie jest włączone.
 - Świecąca światłem stałym czerwona dioda  – uruchomione nagrywanie.
 - Błyszcząca pomarańczowa dioda  – urządzenie szuka połączenia Wi-Fi.
 - Świecąca światłem stałym pomarańczowa dioda  – urządzenie jest połączone z Wi-Fi.

*** Urządzenie samoczynnie wyłącza się po zapelnieniu karty pamięci.**

13. Zgrywanie plików wideo i zdjęć z rejestratora

Pliki wideo przechowywane są na karcie pamięci.

Aby je pobrać, możesz wykonać następujące czynności:

1. Za pomocą czytnika kart pamięci prześlij pliki z karty do komputera.
2. Możesz też włożyć kartę pamięci do urządzenia i podłączyć je do komputera. Po włączeniu urządzenie zostanie rozpoznane jako pamięć flash.

14. Zakładanie osłony obiektywu

Przyklej taśmę do guzika i przykręć go do kamery.

